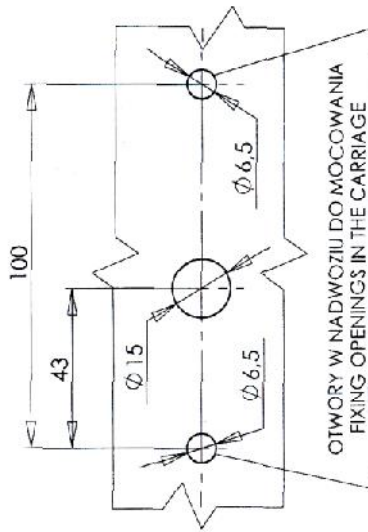
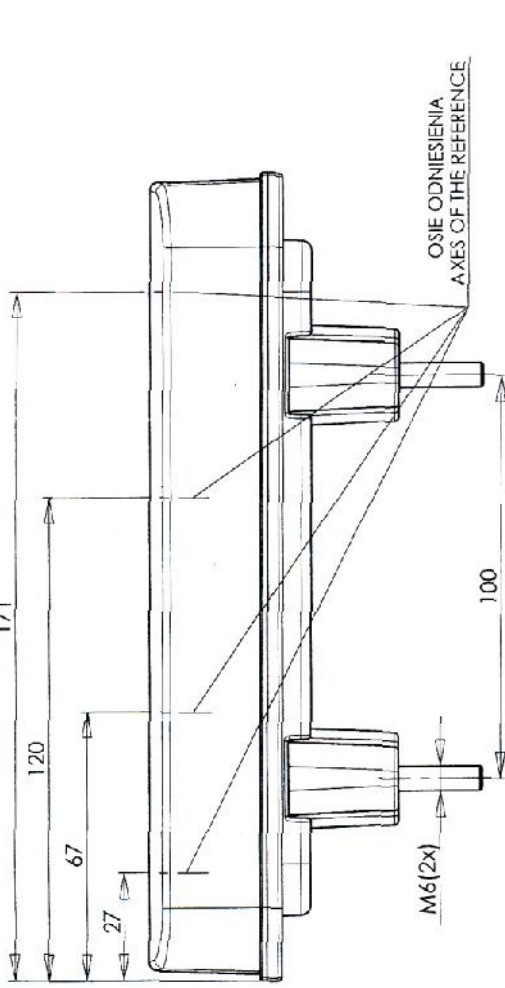
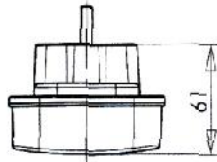


# LAMPA ZESPOLONA TYLNA TYPU W66L REAR ASSEMBLY LAMP TYPE W66L

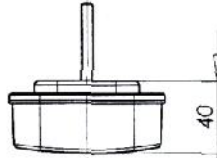


OTWORY W NADWOZIU DO MOCOWANIA  
 FIXING OPENINGS IN THE CARRIAGE

WERSJA MOCOWANIA 1  
 MOUNTING VERSION 1



WERSJA MOCOWANIA 2  
 MOUNTING VERSION 2



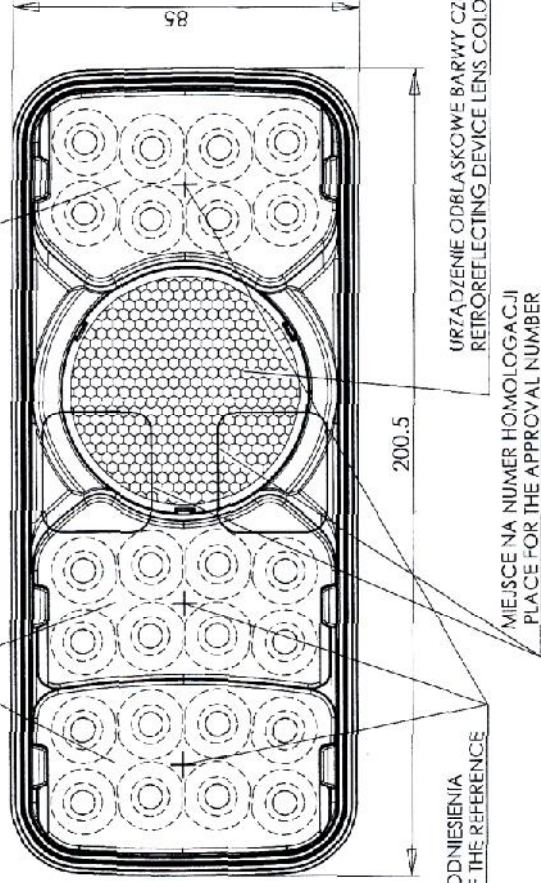
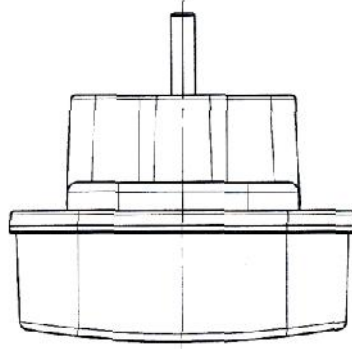
3R 021197  
 6R 011197  
 7R 021197  
 23R 001197  
 38R 001197



ŚWIATŁO TYLNE POZYCYJNE I HAMOWANIA  
 KŁOSZ BARWY CZERWONEJ LUB BEZBARWNY  
 REAR POSITION AND STOP LAMP  
 RED COLOUR OR COLOURLESS LENS

ŚWIATŁO TYLNE KIERUNKU JAZDY  
 KŁOSZ BARWY ŻÓLTEJ SAMOCHODOWEJ  
 LUB BEZBARWNY  
 REAR DIRECTION INDICATOR LAMP  
 AMBER COLOUR OR COLOURLESS LENS

ŚWIATŁO TYLNE PRZECIWMGŁOWE  
 KŁOSZ BARWY CZERWONEJ  
 LUB BEZBARWNY  
 REAR FOG LAMP  
 RED COLOUR OR COLOURLESS LENS



ŚRODKI ODNIESIENIA  
 CENTERS OF THE REFERENCE

MIEJSCE NA NUMER HOMOLOGACJI  
 PLACE FOR THE APPROVAL NUMBER

URZA DZIENIE ODBLASKOWE BARWY CZERWONEJ  
 RETROREFLECTING DEVICE LENS COLOUR RED

NINIEJSZY RYSUNEK JEST CZĘŚCIĄ WNIOSKU O HOMOLOGACJĘ  
 THIS DRAWING IS A PART OF THE APPLICATION FOR APPROVAL

ŹRÓDŁO ŚWIATŁA: ELEKTROLUMINESCENCYJNE 12V, 24V  
 LIGHT SOURCE: ELECTROLUMINESCENT 12V, 24V  
 GODZIKOWICE 18.02.2011